

FOGNATURA

FOSSE DI ACCUMULO JUMBO

Codice Fatturazione	Descrizione dei prodotti Dimensioni in cm. nominali				PREZZO DI LISTINO € CAD.	Caratteristiche e schemi tecnici
	litri totali	alt/sp est.	Port. cop.	peso kg.cad.		

Ø 200 interno - giunto bicchiere

in cls vibrato armato

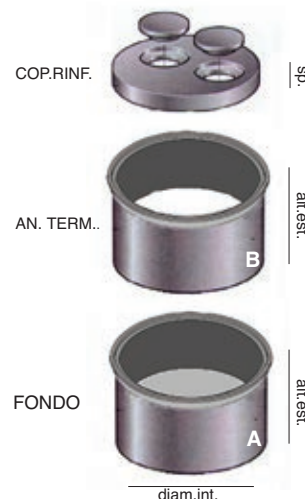


C250



D400

Fossa	litri	h	Dimensioni		Prezzo
FOSAMB003	A+B	senza coperchio	100	2050	474,60
FOSAMB031	A+2B	senza coperchio	150	2700	663,60
FOSAMB035	A+3B	senza coperchio	200	3350	852,60
FOSAMB036	A+4B	senza coperchio	250	4000	1.041,60
FOSAMB037	A+5B	senza coperchio	300	4650	1.230,60
Elementi		h			
FOSAMB032	fondo	A	50	1400	285,60
FOSAMB033	anello	B	50	650	189,00
Coperchi		nr.botole	sp.		
FOSS07200	medio rinf. 2 x d.42,5	15	C250	1220	451,50
FOSS07201	medio rinf. 1 P.U.d.60	15	C250	1220	451,50
FOXZ000220	I° categ. 1 P.U.d.62	20	D400	1650	908,50

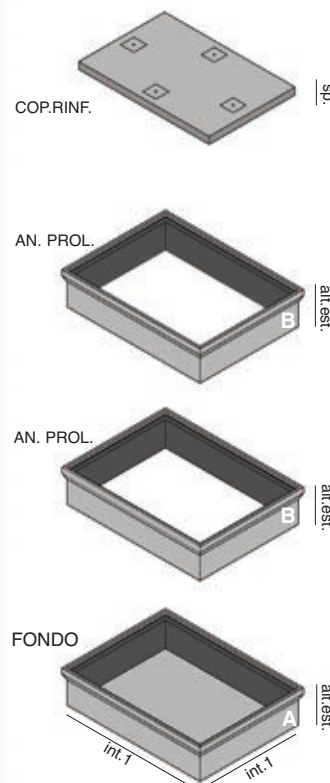


300x200 interno - giunto bicchiere

in cls vibrato armato



Fossa	litri	h	Dimensioni		Prezzo
FOSAM0004	A+B	senza coperchio	110	4700	1.868,00
FOSAM0041	A+2B	senza coperchio	160	6200	2.521,10
FOSAM0042	A+3B	senza coperchio	210	7700	3.174,20
FOSAM0043	A+4B	senza coperchio	260	9200	3.827,30
FOSAM0044	A+5B	senza coperchio	310	10700	4.480,40
FOSAM0045	A+5B	senza coperchio	360	12200	5.133,50
FOSAM0046	A+5B	senza coperchio	410	13700	5.786,60
Elementi		h			
FOSAM0411	fondo	A	60	3200	1.214,90
FOSAM4111	anello	B	50	1500	653,10
Coperchio		nr.botole	sp.		
FOSAM4112	rinforzato 4 x 45x45	16	C250	2000	1.144,50



Identica classificazione consultabile nel Catalogo Web